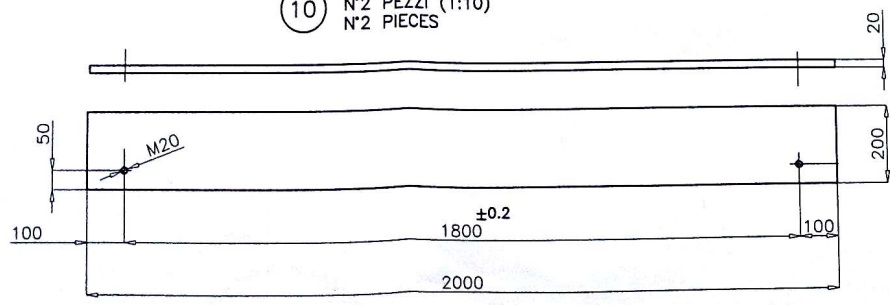


10 N°2 PEZZI (1:10)
 N°2 PIECES

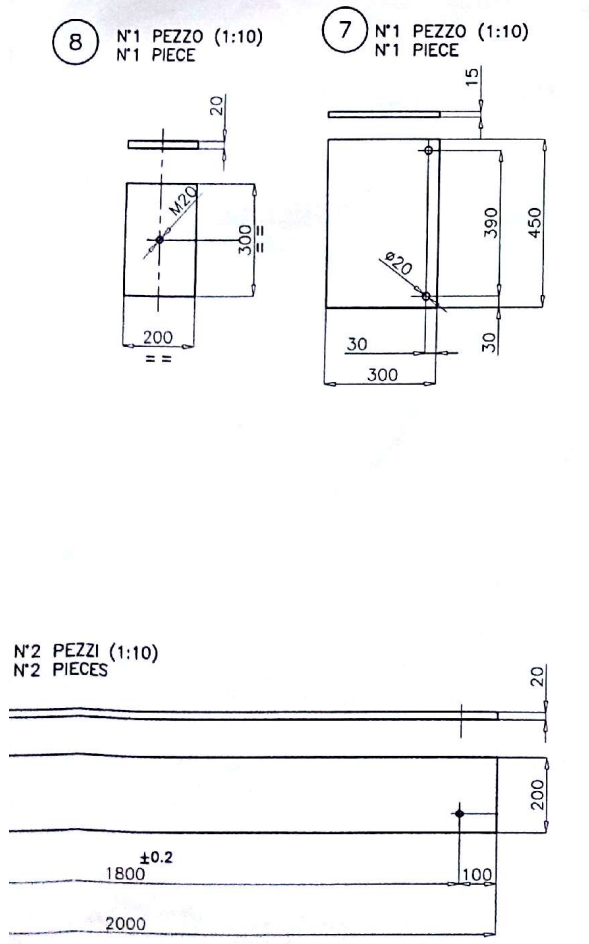
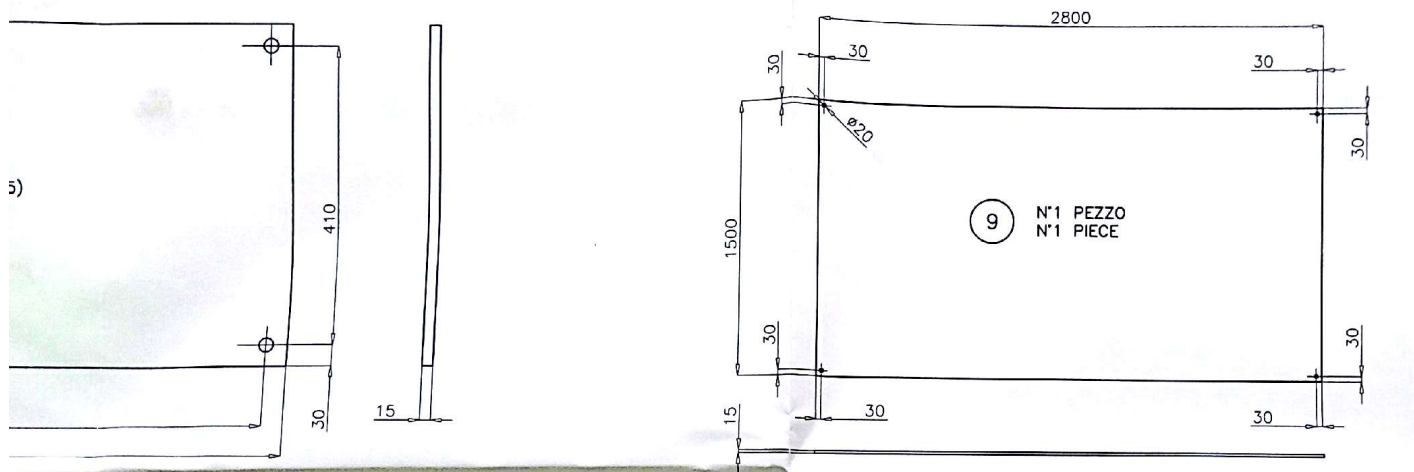
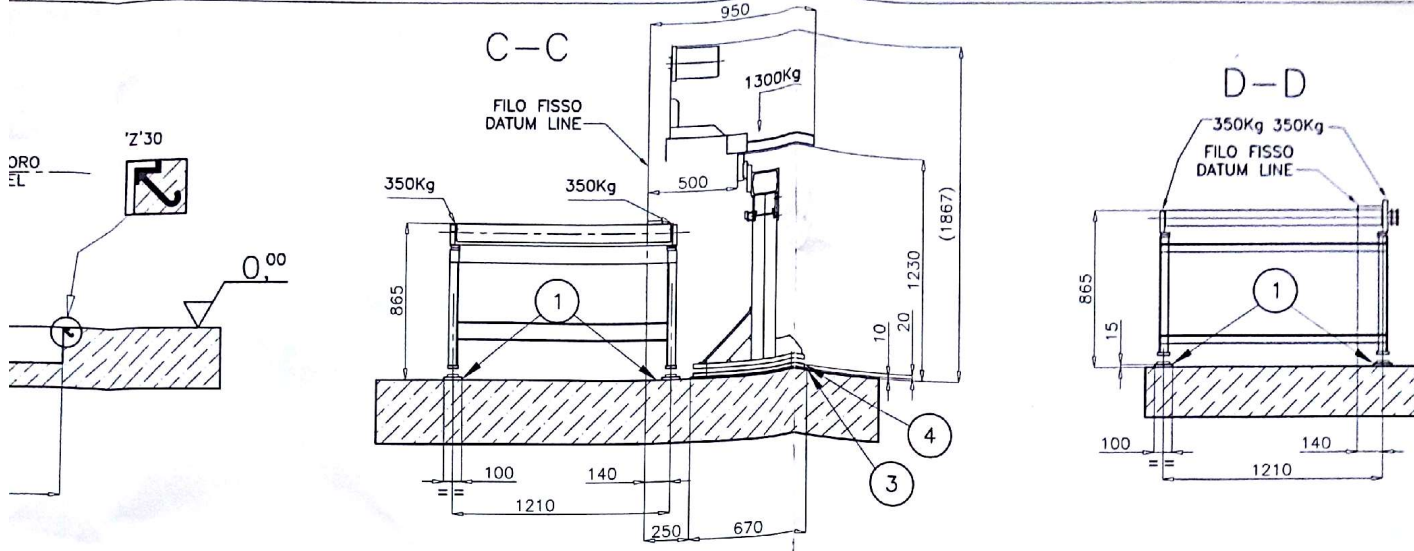


NOTE

LE PIASTRE E I PROFILATI SONO IN ACCIAIO
 TUTTI I PROFILATI E LE PIASTRE A DISEGNO D
 ESSERE FORNITI DAL CLIENTE
 LE PIASTRE 1,2,3,5,9,11,DEVONO ESSERE FORNITE DAL CLIENTE CON TIRAFONDI TIPO SM 16 (F
 LA QUANTITA'DEI TIRAFONDI DI FISSAGGIO DEVONO ESSERE EVENTUALMENTE AUMENTATA DAL CLIENTE IN FUNZIONE DELLA CONSISTENZA DEL TERRENO
 LE PIASTRE 4,6,8,10,12,DEVONO ESSERE FORNITE DAL CLIENTE SARANNO FISSATE DALLO STESSO MEDIANTE TIRAFONDI IL PERSONALE "FICEP"HA POSIZIONATO E ALLINEATO
 LA PIASTRA 7,DEVE ESSERE FORNITA DAL CLIENTE SARANNO FISSATE DALLO STESSO MEDIANTE TIRAFONDI DOPO CHE IL PERSONALE "FICEP"HA POSIZIONATO
 X ATTACCO ARIA 1/2"GAS-MAX.ARIA ASPIRATA
 W-POTENZA INSTALLATA: 34 Kw
 CORRENTE DI ALIMENTAZIONE 400 VOLTS/50 Hz
 CONTORNARE LA BUCA ED I CUNICOLI CON LAMIERA STRIATA "A"Z"E COPRIRE CON LAMIERA STRIATA (A C)
 DIMENSIONARE LA FONDAZIONE IN FUNZIONE

ALTEZZA DI LAVORO 865

FONDAZIONE
 MACCHINA Matr.
 MOD. 1001DZB
 CAD DRAWING
 FICEP
 AVVERTENZA QUESTO DISEGNO E'...

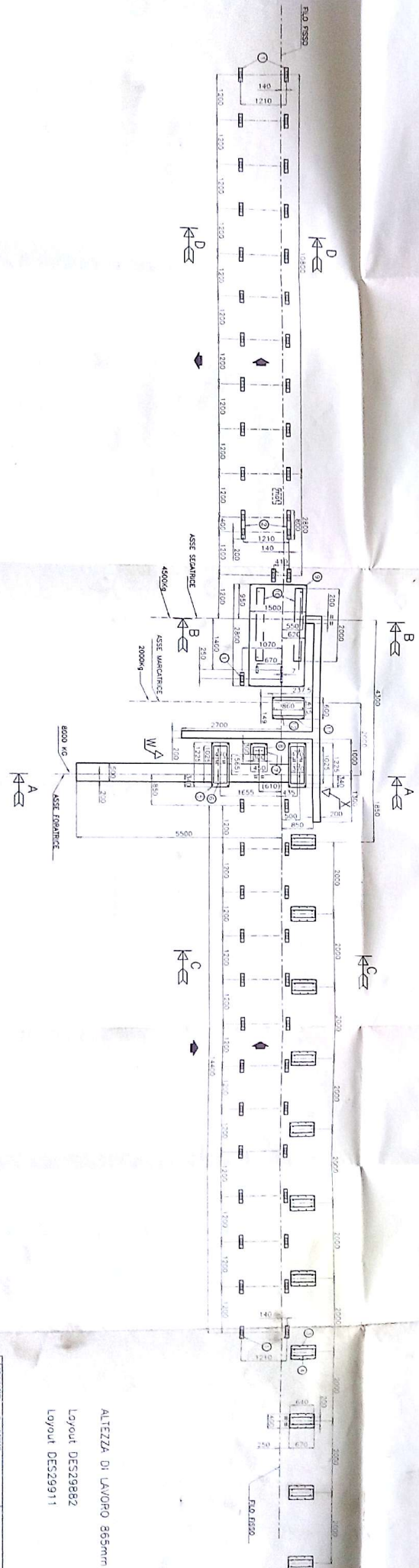


NOTE

LE PIASTRE E I PROFILATI SONO IN ACCIAIO FE 37 UNI 7070-72
 TUTTI I PROFILATI E LE PIASTRE A DISEGNO DEVONO ESSERE FORNITI DAL CLIENTE
 LE PIASTRE 1,2,3,5,9,11, DEVONO ESSERE FORNITE E FISSATE DAL CLIENTE CON TIRAFONDI TIPO SM 16 (FORNITI DAL CLIENTE)
 LA QUANTITA' DEI TIRAFONDI DI FISSAGGIO DEVE ESSERE EVENTUALMENTE AUMENTATA DAL CLIENTE IN FUNZIONE DELLA NATURA E DELLA CONSISTENZA DEL TERRENO
 LE PIASTRE 4,6,8,10,12, DEVONO ESSERE FORNITE DAL CLIENTE, SARANNO FISSATE DALLO STESSO MEDIANTE SALDATURA DOPO CHE IL PERSONALE "FICEP" HA POSIZIONATO E ALLINEATO L'IMPIANTO
 LA PIASTRA 7, DEVE ESSERE FORNITA DAL CLIENTE, SARA' FISSATA DALLO STESSO MEDIANTE TIRAFONDI TIPO SM16 (FORNITI DAL CLIENTE) DOPO CHE IL PERSONALE "FICEP" HA POSIZIONATO E ALLINEATO L'IMPIANTO
 X ATTACCO ARIA 1/2" GAS - MAX. ARIA ASPIRATA 300 LITRI/MIN. 5-6 BAR
 W - POTENZA INSTALLATA: 34 Kw
 CORRENTE DI ALIMENTAZIONE 400 VOLTS/50Hz ± 10% + MESSA A TERRA
 CONTORNARE LA BUCA ED I CUNICOLI CON PROFILATO A"Z" E COPRIRE CON LAMIERA STRIATA (A CURA DEL CLIENTE)
 DIMENSIONARE LA FONDAZIONE IN FUNZIONE DELLA NATURA DEL TERRENO

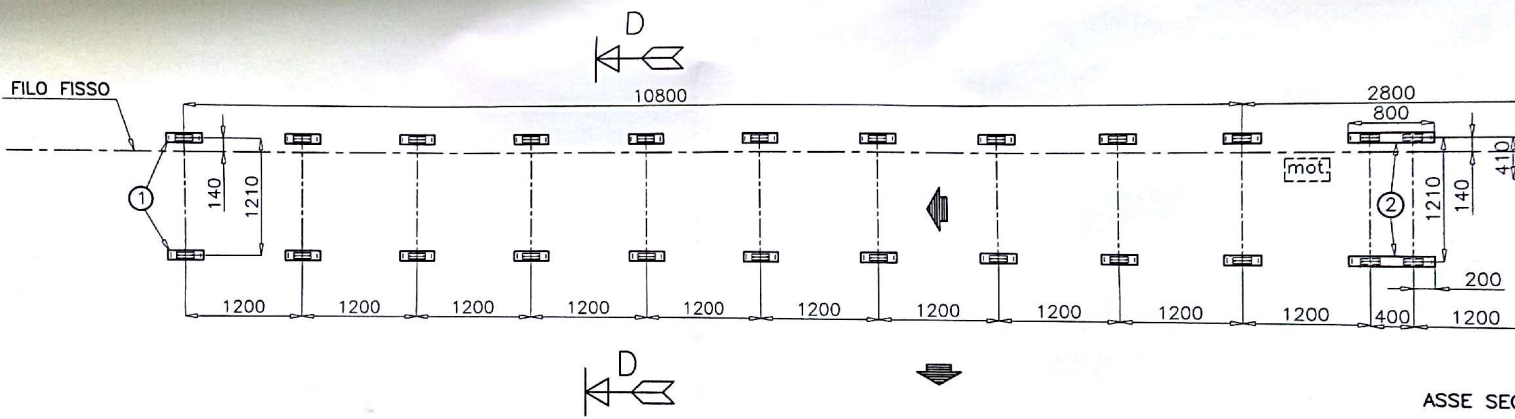
ALTEZZA DI LAVORO 865mm Layout DES29882
 Layout DES29911

CAD DRAWING	FONDAZIONE VILLARBOITTO	DISEGNO N.	751717	AGGIORNAM.	TAVOLA
	MACCHINA Matr. 30497	MOD. 1001DZB	GRAND. -	-	2.2
	Cozzardo Schiavone - VARESE (11417)	TELEFONO (0332) - 876111	SCALA	DISEGNATO	DATA
	TELEFAX (0332) - 462459	S.P.A.	1/20	DORIANO	05/09/07
SOST. IL DIS.			-	-	-
SOST. DAL DIS.			-	-	-
AVVERTENZA QUESTO DISEGNO E' DI N.S. PROPRIETA'; PERTANTO CHI LO UTILIZZASSE A PROPRIO RISCHIO.					

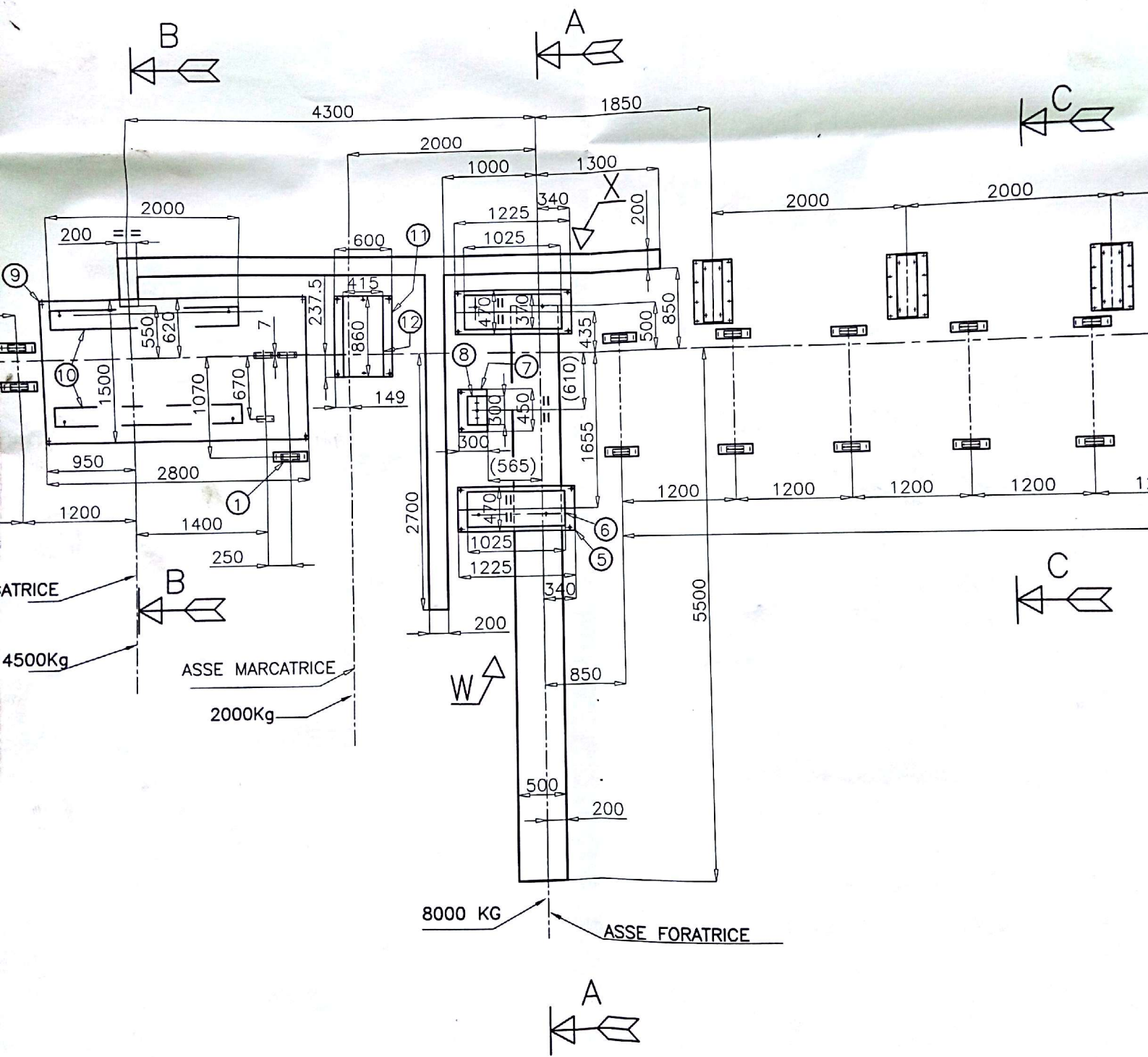


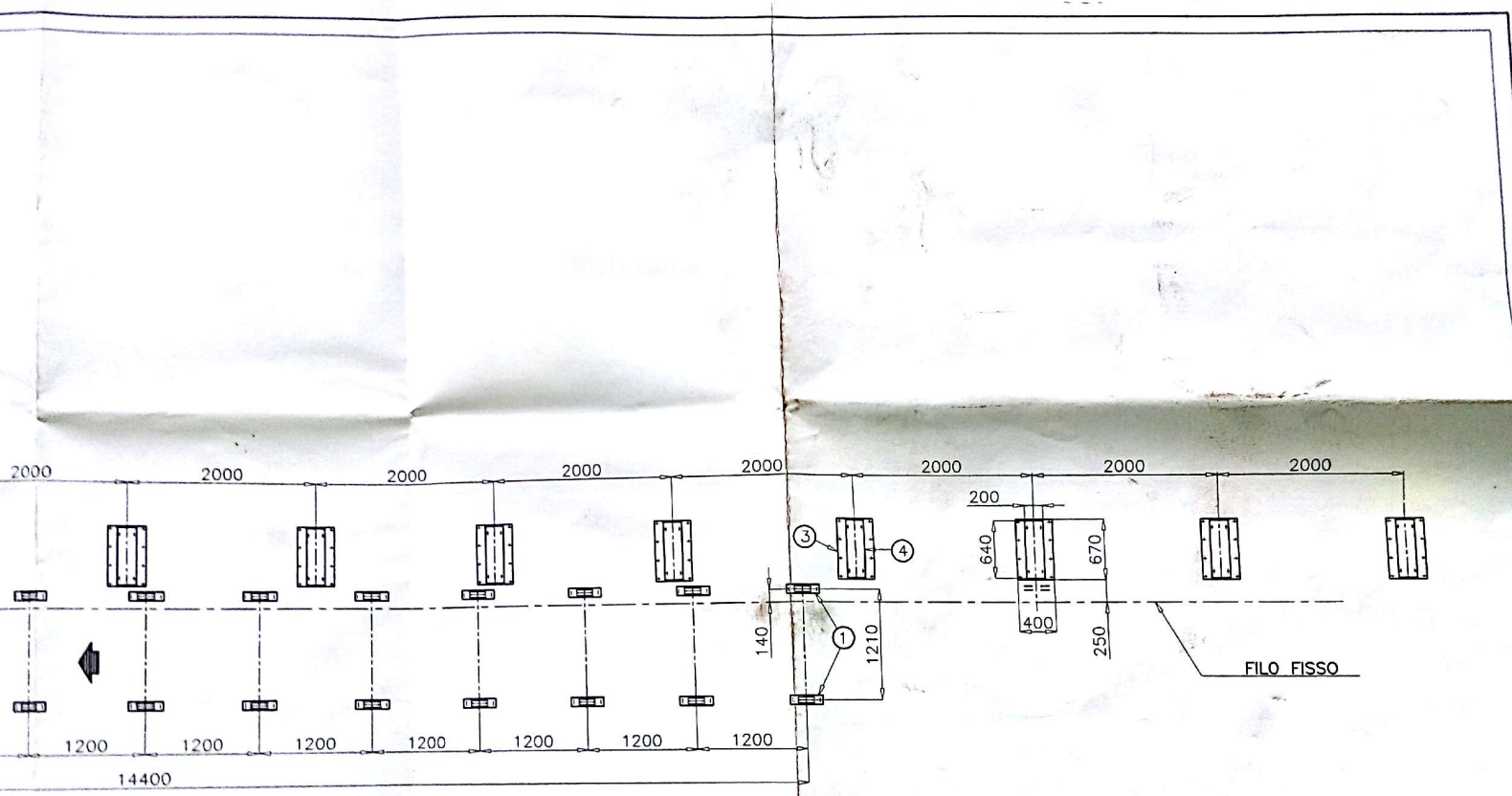
		FICEP Via... Tel. 051 028... Fax...	
PROGETTO 751717 1:1.2	DATA 01/07/2011	AUTORE DES29882	VERIFICATORE DES29911

ALTEZZA DI LAVORO 865mm
 Layout DES29882
 Layout DES29911



ASSE SE





ALTEZZA DI LAVORO 865mm

Layout DES29882

Layout DES29911

CAD DRAWING	FOUNDATION VILLARBOITO		Disegno N.	AGGIORNAM.
	MACCHINA Matr.30497		751717	—
	MOD. 1001DZB	GRAND. —	SCALA	DISEGNATO
	 Cozzada Schianno - VARESE (ITALY) TELEFONO (0332) - 876111 TELEX 380065 TELEFAX (0332) - 462459		1/40	DORIANO
SOST. IL DIS.			—	—
SOST. DAL DIS.			—	—
AVVERTENZA: QUESTO DISEGNO E' DI N.S. PROPRIETA'; PERTANTO CHI LO UTILIZZASSE A PROPRIO				O ALTRA PRONTI E' PERSEGUIBILE A TERME